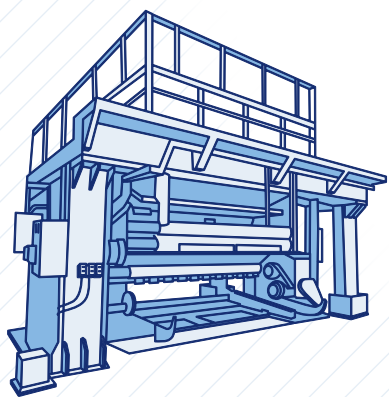


TOYOBO

東洋紡エリア採用情報

Area Recruiting Information

高校生向け



犬山工場



犬山工場

Inuyama Plant Information

働く場所 Place to work

東洋紡のフィルム事業を担う生産工場として
最先端技術で高品質のフィルム製品を生産しています。

1968年からフィルムの生産をスタート。食品包装用から工学用まで幅広いフィルム製品を生産する工場です。2023年に高性能フィルムの研究棟「テクノブリッジ」を新設。新製品の開発体制を強化しました。



犬山工場

| | |
|------|------------------------|
| 敷地面積 | 225,523 m ² |
| 従業員数 | 約500名 |
| 所在地 | 愛知県犬山市大字木津字前畑 344 |



代表的な製品 Representative products



熱収縮ポリエステルフィルム 「スペースクリーン®」

リサイクル原料を使用しながら世界最薄となる厚さ20 μ mを実現した熱収縮ポリエステルフィルム。鮮明な多色印刷のできる収縮フィルムとして幅広い分野で使われています。



超複屈折ポリエステルフィルム 「コスモシャインSRF®」

耐水性・耐久性に優れた液晶偏光子保護フィルム。液晶から発せられる光をより自然光に近い状態に変換。画面の虹むらも解消しています。

主な職種 Job Introduction



製造

東洋紡では多くの分野でさまざまな製品を世の中に生み出していますが、そうした製品をつくるのが「製造」の仕事です。



品質管理

製造現場でつくられた製品が品質の基準を満たしているかをチェックするのが「品質管理」の仕事です。



工務

工場にはたくさんの生産機械や設備があります。それらがトラブルなく稼働するように保守や点検、開発をするのが「工務」の仕事です。



研究・開発

製品の開発において小型実験機や装置の操作、および評価・測定をするのが「研究・開発」の仕事です。

勤務について About Working

時間の変化が楽しめる3交替制

24時間を3つの時間帯に分け、先番・中番・後番と交替で勤務しています。
※配属先によっては昼勤(8:30~17:15)で勤務する場合があります。

2ヶ月に1回5連休があります！



1か月のシフト参考例

| 月 | 火 | 水 | 木 | 金 | 土 | 日 |
|----|----|----|----|----|----|----|
| 1 | 2 | 3 | 4 | 5 | 6 | 7 |
| 先番 | 休 | 後番 | | | | |
| 8 | 9 | 10 | 11 | 12 | 13 | 14 |
| 休 | 中番 | 休 | 先番 | | | |
| 15 | 16 | 17 | 18 | 19 | 20 | 21 |
| 休 | 後番 | 休 | | | | |
| 22 | 23 | 24 | 25 | 26 | 27 | 28 |
| 中番 | 休 | 先番 | 休 | | | |
| 29 | 30 | 31 | | | | |
| 後番 | | | | | | |

※実労働時間：7時間15分(休憩1時間)

環境・施設 Environment / Facilities



食堂

朝・昼・夜いつでも利用できます。
数種類のメニューから選べる
カフェテリア方式です。



売店

品揃えが豊富で便利です。
飲み物やお菓子、文房具なども
購入できます。



独身寮

格安の家賃で利用入居できます。
新しい借上物件(2023年築)で
風呂トイレ別、家電付きです。



オフィス

開放的で快適な環境です。
近年建て替えを行い、
最新の設備が揃っています。

犬山工場の雰囲気 Office Atmosphere



ハロウィンパーティーで
食べ飲み放題！参加者全員で
ゲームをして盛り上がりました。



サマーフェスティバルでは屋台を
出店しています。みんなで食べて
飲んで非常に盛り上がります。



敷地内に体育館やテニスコートがあります。
終業後や休日にスポーツを楽しむことができます。



福利厚生と各種制度 Welfare & Support System



リフレッシュ休暇制度

10年間勤めた人が旅行(国内または海外)をする場合、10万円の補助をします。20年間勤めた人が45歳から54歳の間に旅行する場合は、海外なら30万円、国内なら20万円まで補助します。



昇給・賞与

昇給とは給料が上がることです。東洋紡の場合、毎年4月に昇給を実施しています(人事考課の結果によります)。また賞与(ボーナス)は年2回、6月と12月に支給します。



各種手当

基本的な給料にプラスしてさまざまな手当も支給します。手当としては、時間外手当・交替手当・作業手当・通勤手当・住宅手当・世帯手当・結婚祝い金などがあります。



有給休暇制度

有給休暇とは給与が発生する休日のこと。当社では入社時に10日間の有給休暇が付与されます。その後1年たつと15日、2年たつと16日と年に1日ずつ増えていき、最大20日まで与えられます。



子育て・介護支援

子育てをしている社員に対しては扶養手当や育児休業、育児短時間勤務等をご用意。また、介護が必要な社員に関して介護手当や介護休業、介護短時間勤務等の制度を整えています。



結婚祝い金

結婚をした社員には勤務年数に応じてお祝いを支給します。初婚の場合、勤務年数3年未満の社員は2万円、3年以上は3万円、5年以上は5万円、7年以上は7万円。再婚の場合も別途支給します。



福利厚生倶楽部

東洋紡の社員であれば誰もが加入できるのが「福利厚生倶楽部」。宿泊施設やレジャー施設が割引価格で利用できるほか、グルメやスポーツ、資格、暮らしなどに関わるサービスが充実しています。



研修・教育制度

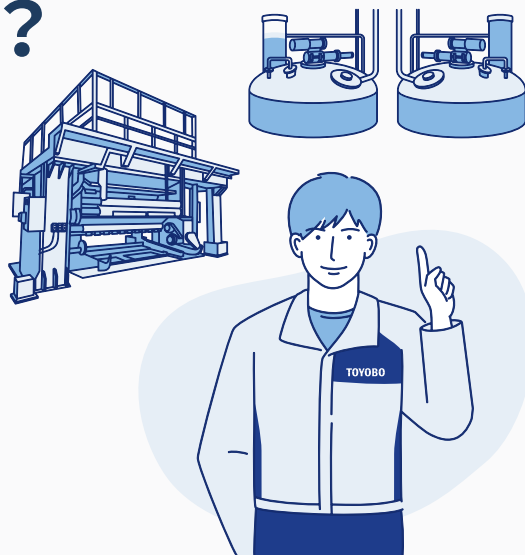
研修・教育制度が充実しています。「新入社員研修」の後、「入社3か月一人前教育」「入社10か月目安全教育」「入社2年目フォロー教育」と続きます。その後も昇格時等のタイミングで研修・教育があります。

東洋紡ってどんな会社？

What kind of company is TOYOBO?

社会のニーズに合わせて変化させ、
さまざまな事業へと発展させてきました！

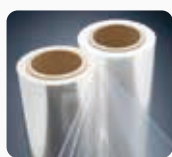
東洋紡は、1882年（明治15年）に「近代日本経済の父」と呼ばれる渋沢栄一氏によって創立され、紡績業からスタートしました。現在は、①フィルム ②ライフサイエンス ③環境・機能材 ④機能繊維・商事の4つの分野に事業を拡大し、140年以上の歴史で培ってきた技術力で、自動車や医薬品、食品、家電をはじめとする数多くの製品に使われる「高機能素材」をつくっています。



東洋紡の歩み History of TOYOBO



1882年
繊維事業の始まり



1963年
フィルム事業へ進出



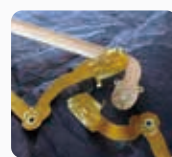
1970年
プラスチック事業
へ進出



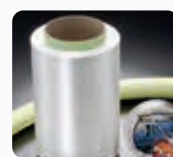
1972年
バイオ事業へ進出



1978年
機能膜事業へ進出



1983年
電子素材の開発
を本格化



1991年
スーパー繊維事業
へ進出

東洋紡の事業領域 Business Area



フィルム

- 工業用フィルム事業
- 包装用フィルム事業

工業用フィルム事業は、液晶偏光子用、ディスプレイ用、合成紙、ラベル、セラミック・コンデンサ用などを展開。包装用フィルム事業は、食品包装を中心に多機能フィルムを展開し、国内でトップクラスのシェアを保持しています。



ライフ
サイエンス

- バイオ事業
- メディカル事業
- 医薬受託事業

バイオ事業は、臨床検査に関わる原料酵素、診断試薬、診断システムなどを展開。メディカル事業は、透析膜など治療に関わるマテリアルなど、また医薬受託事業は、薬の受託製造を展開しています。



環境・機能材
(主に東洋紡エムシー)

- 樹脂・ケミカル
- 環境・ファイバー

「バイロン®」、「ハードレン®」、光機能材料、ファインケミカル、エンジニアリングプラスチック、アクア膜、VOC処理装置、機能フィルター、スパンボンド、生活資材、スーパー繊維などを展開しています。



機能繊維・
商事

- エアバッグ事業
- 機能繊維事業
- 衣料用繊維事業
- 商社機能（東洋紡STC）

エアバッグ用基布・原糸や、スポーツ、インナー、ユニフォーム、その他衣料などを展開。エアバッグはタイ・中国・米国の3極体制、繊維事業は東南アジア・中国・インドなどグローバルに事業を展開しています。



東洋紡 エリア採用

検索

Recruiting Information

詳しい情報は東洋紡エリア採用サイトへ



エリア採用サイト



コーポレートサイト

【お問い合わせ】

東洋紡
犬山工場 総務部

愛知県犬山市大字木津字前畑 344
TEL.0568-62-0612

