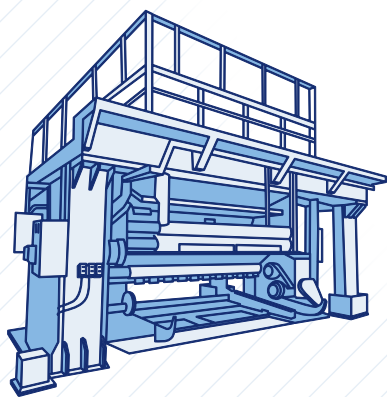


# TOYOBO

## 東洋紡エリア採用情報

Area Recruiting Information

高校生向け



### 宇都宮工場



# 宇都宮工場

Utsunomiya Plant Information

## 働く場所 Place to work

フィルム事業の国内主要生産拠点の一つとして  
多種多彩な高性能フィルムを製造しています。

1985年に磁気記録テープ用フィルム生産工場として操業開始。現在は高性能フィルムに特化した生産を行っています。国内最大級の工業団地「清原工業団地」の中心部にある高性能フィルムの生産拠点です。



### 宇都宮工場

敷地面積	150,000㎡
従業員数	約350名
所在地	栃木県宇都宮市清原工業団地13-1



## 代表的な製品 Representative products



### 「ピューレックス®」

ポリエステルフィルムの製造からコーティングまでクリーンルーム内で一貫生産。医療用や各種粘着、セラミックコンデンサー、半導体テープ等に採用されています。



### ポリエチレンナフタレートフィルム 「テオネックス®」

高温・高湿の過酷な環境においても品質を失わない高耐久・高耐熱フィルム。変圧器や電気絶縁材料等に使用され、世界シェアをほぼ独占しています。

## 主な職種 Job Introduction



### 製造

東洋紡では多くの分野でさまざまな製品を世の中に生み出していますが、そうした製品をつくるのが「製造」の仕事です。



### 品質保証

製造現場でつくられた製品が品質の基準を満たしているかをチェックするのが「品質保証」の仕事です。



### 工務

工場にはたくさんの生産機械や設備があります。それらがトラブルなく稼働するように保守や点検、開発をするのが「工務」の仕事です。



### 事務

製造に必要な原材料を注文したり、社内外の人とのやりとりを通してスムーズな製品づくりを支えるなど幅広く活躍ができるのが「事務」です。

## 勤務について About Working

### 時間の変化が楽しめる3交替制

24時間を3つの時間帯に分け、朝勤・夕勤・夜勤と交替で勤務しています。  
※配属先によっては日勤(7:45~16:30)で勤務する場合があります。



1か月のシフト参考例

月	火	水	木	金	土	日
1	2	3	4	5	6	7
	朝勤		朝勤	休	夕勤	
8	9	10	11	12	13	14
	夕勤	休		夜勤		
15	16	17	18	19	20	21
	休		朝勤			休
22	23	24	25	26	27	28
	夕勤	休		夜勤		
29	30	31				
	夜勤	休				

## 環境・施設 Environment / Facilities



### 食堂

おいしさもボリュームも大満足のメニューが勢揃い。



### 製造現場

2024年には新しい製造設備が稼働します。



### オープンスペース

意見を口にしやすい風土です。



### オフィス

開放的で仕事に集中しやすい環境です。

## 宇都宮工場の雰囲気 Office Atmosphere



会社の近くにLRTが開通し、通勤方法が多様化しています。



気軽に立ち寄れるイベントで、社員同士も和気あいあい。



同好会・クラブ活動も活発に行っています。



社員の家族が参加できる社内イベントもあります。

## 福利厚生と各種制度 Welfare & Support System



### リフレッシュ休暇制度

10年間勤めた人が旅行(国内または海外)をする場合、10万円の補助をします。20年間勤めた人が45歳から54歳の間に旅行する場合は、海外なら30万円、国内なら20万円まで補助します。



### 昇給・賞与

昇給とは給料が上がることです。東洋紡の場合、毎年4月に昇給を実施しています(人事考課の結果によります)。また賞与(ボーナス)は年2回、6月と12月に支給します。



### 各種手当

基本的な給料にプラスしてさまざまな手当も支給します。手当としては、時間外手当・交替手当・作業手当・通勤手当・住宅手当・世帯手当・結婚祝い金などがあります。



### 有給休暇制度

有給休暇とは給与が発生する休日のこと。当社では入社時に10日間の有給休暇が付与されます。その後1年たつと15日、2年たつと16日と年に1日ずつ増えていき、最大20日まで与えられます。



### 子育て・介護支援

子育てをしている社員に対しては扶養手当や育児休業、育児短時間勤務等をご用意。また、介護が必要な社員に関して介護手当や介護休業、介護短時間勤務等の制度を整えています。



### 結婚祝い金

結婚をした社員には勤務年数に応じてお祝い金を支給します。初婚の場合、勤務年数3年未満の社員は2万円、3年以上は3万円、5年以上は5万円、7年以上は7万円。再婚の場合も別途支給します。



### 福利厚生倶楽部

東洋紡の社員であれば誰もが加入できるのが「福利厚生倶楽部」。宿泊施設やレジャー施設が割引価格で利用できるほか、グルメやスポーツ、資格、暮らしなどに関わるサービスが充実しています。

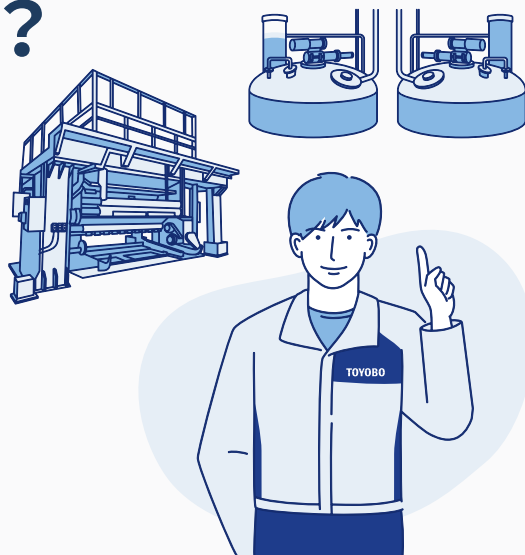


# 東洋紡ってどんな会社？

What kind of company is TOYOBO?

社会のニーズに合わせて変化させ、  
さまざまな事業へと発展させてきました！

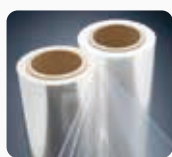
東洋紡は、1882年（明治15年）に「近代日本経済の父」と呼ばれる渋沢栄一氏によって創立され、紡績業からスタートしました。現在は、①フィルム ②ライフサイエンス ③環境・機能材 ④機能繊維・商事の4つの分野に事業を拡大し、140年以上の歴史で培ってきた技術力で、自動車や医薬品、食品、家電をはじめとする数多くの製品に使われる「高機能素材」をつくっています。



## 東洋紡の歩み History of TOYOBO



**1882年**  
繊維事業の始まり



**1963年**  
フィルム事業へ進出



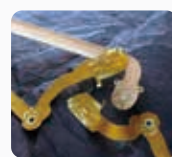
**1970年**  
プラスチック事業  
へ進出



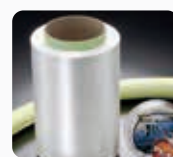
**1972年**  
バイオ事業へ進出



**1978年**  
機能膜事業へ進出



**1983年**  
電子素材の開発  
を本格化



**1991年**  
スーパー繊維事業  
へ進出

## 東洋紡の事業領域 Business Area



フィルム

- 工業用フィルム事業
- 包装用フィルム事業

工業用フィルム事業は、液晶偏光子用、ディスプレイ用、合成紙、ラベル、セラミック・コンデンサ用などを展開。包装用フィルム事業は、食品包装を中心に多機能フィルムを展開し、国内でトップクラスのシェアを保持しています。



ライフ  
サイエンス

- バイオ事業
- メディカル事業
- 医薬受託事業

バイオ事業は、臨床検査に関わる原料酵素、診断試薬、診断システムなどを展開。メディカル事業は、透析膜など治療に関わるマテリアルなど、また医薬受託事業は、薬の受託製造を展開しています。



環境・機能材  
(主に東洋紡エムシー)

- 樹脂・ケミカル
- 環境・ファイバー

「バイロン®」、「ハードレン®」、光機能材料、ファインケミカル、エンジニアリングプラスチック、アクア膜、VOC処理装置、機能フィルター、スパンボンド、生活資材、スーパー繊維などを展開しています。



機能繊維・  
商事

- エアバッグ事業
- 機能繊維事業
- 衣料用繊維事業
- 商社機能（東洋紡STC）

エアバッグ用基布・原糸や、スポーツ、インナー、ユニフォーム、その他衣料などを展開。エアバッグはタイ・中国・米国の3極体制、繊維事業は東南アジア・中国・インドなどグローバルに事業を展開しています。



東洋紡 エリア採用

検索

## Recruiting Information 詳しい情報は東洋紡エリア採用サイトへ



エリア採用サイト



コーポレートサイト

【お問い合わせ】

東洋紡  
宇都宮工場 総務部

栃木県宇都宮市清原工業団地 13-1  
TEL.028-667-5411

